

工業級高壓細胞破碎機

cGMP Industry Cell Disrupter

B & C Series

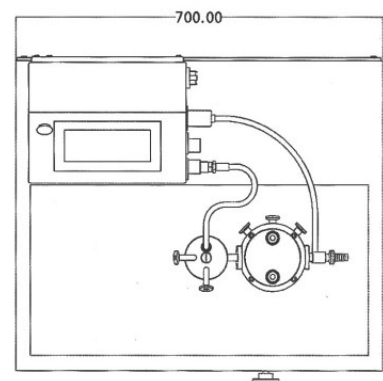
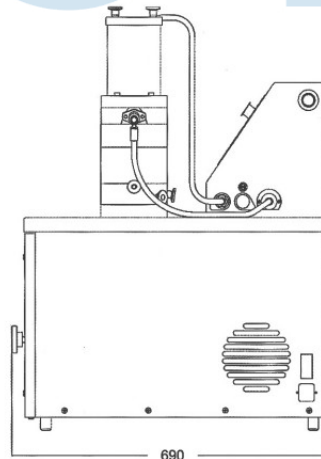
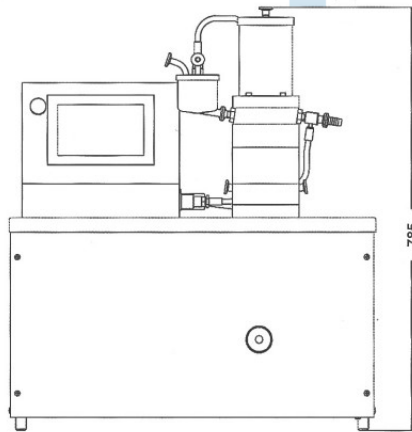
1. 最大壓力：40 Kpsi (2700 Bar)，壓力可控制並數字顯示
2. 具夾層 (cooling jacket) 可通冷卻水控制溫度
3. 具多重安全保護設計
4. 具 SIP running ports
5. C 系列具全自動 CIP 系統，B 系列為手動 CIP 系統
6. 可直接通乾淨的水做現地清洗 (Clean - In - Place)
7. 不銹鋼包覆設計，生物安全性經英國 CMAR Biosafety Testing Station 測試通過 (具 biological containment)
8. 可直接 Scale - up 到量產型，及通過國際 VALIDATION
9. 液態或高黏稠 sample 均可用

A guide to users for E.coli breakage :

- **Release of DNA -**
Below 15,000 psi (1000 Bar)
- **Cytoplasmic Protein -**
15,000 psi - 20,000 psi (1350 Bar)
- **Inclusion Bodies -**
20,000 psi - 27,000 psi (1900 Bar)
- **Membrane Protein -**
27,000 psi - 35,000 psi (2400 Bar)



C Series



* B Series Bench top model shown

Power Rating	Flow Rates Vs Maximum Pressure			
	40 KPSI (2700 bar)	30 KPSI (200 bar)	20 KPSI (1350 bar)	15 KPSI (1000 bar)
1.1 KW	100 ml / min	140 ml / min	200 ml / min	275 ml / min
2.2 KW	170 ml / min	235 ml / min	340 ml / min	470 ml / min
4 KW	400 ml / min	550 ml / min	800 ml / min	1.1 L / min